



## JEDNOSTKA CE



Odkurzacz przemysłowy serii CE jest wysokiej jakości kompletna jednostka ssącą z filtrem typu „plug and play”.

### Odkurzacz przemysłowy serii CE znajduje zastosowanie w:

- Sprzątaniu w przemyśle i budownictwie
- Centralnym podciśnieniowym odkurzaniu przemysłowym
- Odpylaniu pyłów i dymów
- Odpylaniu dymów spawalniczych
- Odciaгу wiórów: drewna, metalu, plastiku, itp.

Odpylanie odbywa się w dwóch krokach:  
Zgrubna separacja w cyklonie,  
Dokładna separacja w pofałdowanym zwężonym filtrze typu cartridge. Efektywne automatyczne czyszczenie filtra dokonywane poprzez wstrząsy/pulsy powietrza zapewnia dobrą wydajność ssania nawet w przypadku dużego zapylenia. Skrzynka sterowania, z urządzeniem rozruchowym, posiada wbudowane funkcje dla: start/stop, czyszczenia filtra i terminal podłączenia dla rozruchu z zewnątrz. Jednostka jest wyposażona w zawór próżniowy, aby zapewniać zimne powietrze do dmuchawy boczno kanałowej. Cyklon i statyw są wykonane ze stali malowanej proszkowo. Kolor RAL 7044.

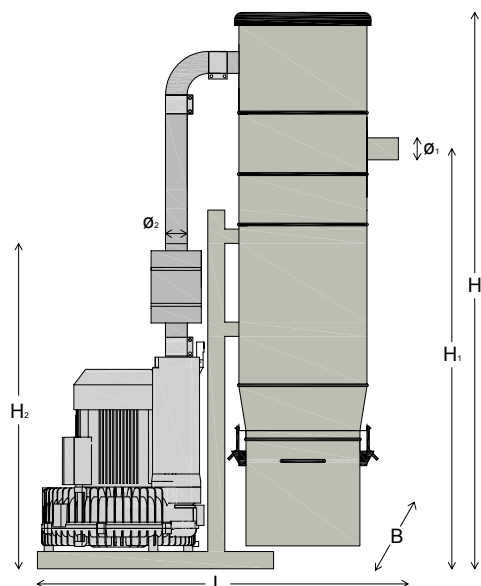
### Dane techniczne

	CE-MOB	CE-3	CE-5	CE-13	CE-18	CE-25
Moc silnika (kW)	5,5	3	5,5	13	18,5	25
Maksymalny przepływ przy otwartym wejściu (m <sup>3</sup> /h)	550	312	550	1140	1350	2000
Maks. podciśnienie (kPa)	-26	-25	-26	-30	-30	-30
Powierzchnia filtrów (m <sup>2</sup> )	7,5	7,5	7,5	10	25	25
Materiał filtra	Poliester					
Klasa filtra BIA	USGC (99,9% skuteczności filtrowania)					
Poziom hałasu tłumika (dB)	72	68	72	74	76	76
Wysokość (mm)	1800	1700	1700	1930	2280	2265
Szerokość (mm)	600	600	600	600	800	970
Długość (mm)	1150	1150	1150	1200	1280	1800
Wymóg napięcia 3x380V50Hz	20	16	20	50	50	86A
Ø wejścia/wyjścia (mm)	76/80	76/80	76/80	102/100	127/125	152/160
Ciśnienie powietrza	6 l/s 5 bar	6 l/s 5 bar	6 l/s 5 bar	6 l/s 5 bar	6 l/s 5 bar	6 l/s 5 bar
Ø podłączenia powietrza (mm)	6	6	6	6	6	6
Container (L)	40	40	40	40	40	40

Opcjonalnie dla CE3/CE5/CE13/CE18/CE25: falownik, worek plastikowy w zbiorniku (z węzłem wyrównawczym i podkładem), filtr HEPA na wyjściu.



## JEDNOSTKA CE



	CE-MOB	CE-3	CE-5	CE-13	CE-18	CE-25
L (mm)	1150	1150	1150	1200	1280	1800
B (mm)	600	600	600	600	800	970
H (mm)	1800	1700	1700	1930	2280	2265
H1 (mm)	1350	1250	1250	1485	1930	1940
H2 (mm)	1110	910	1010	1110	1200	2050
Ø1 (mm)	76	76	76	102	127	152
Ø2 (mm)	80	80	80	100	125	160
Masa (kg)	200	160	180	265	365	585

**CE-MOB**  
Jednostka mobilna



**CE-3 and CE-5**  
Jednostka stacjonarna



**CE-13**  
Jednostka stacjonarna



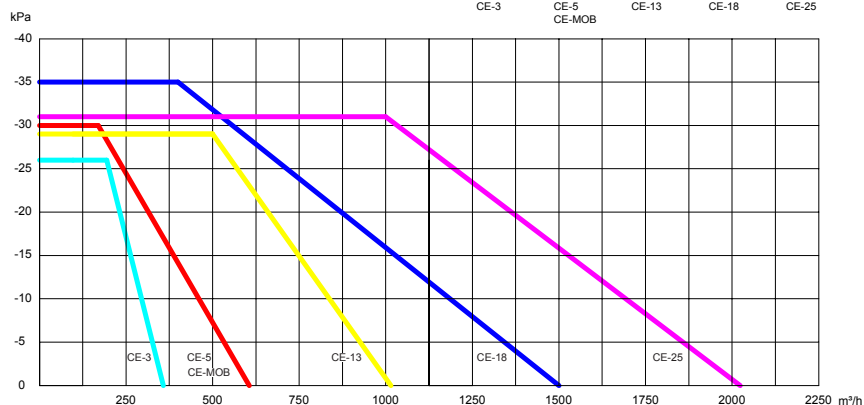
**CE-18**  
Jednostka stacjonarna



**CE-25**  
Jednostka stacjonarna



### Wydajność wentylatora



### Tablica wymiarowania

	Podłączenie Ø (mm)	Przepływ powietrza (m³/h)
Spawarka	32-38	100
Szlifowania ręczne	25	70
Szlifowania ręczne	32	120
Szlifowania ręczne	38	165
Sprzątanie podłogi	32	120
Sprzątanie podłogi	38	165
Sprzątanie podłogi	50	280