

Tyr

WT 0100 - 0730 AV/AP



Tyr WT 0100 AP

Tyr sind die neuen leistungsstarken Drehkolbengebläse von Busch für die Vakuum- und Überdruckerzeugung. Tyr Drehkolbengebläse setzen in punkto Leistung, Kompaktheit und Geräuschminimierung neue Maßstäbe.

Betriebssicher

Durch die robuste Konstruktion und die hohe Präzision bei der Fertigung sind Tyr Drehkolbengebläse äußerst zuverlässig. Kolbendichtungen sorgen für lange, störungsfreie Standzeiten. Automatische Riemenspannung.

Servicefreundlich

Durch die berührungsfreie Verdichtung ist kein Betriebsmittel notwendig. Einfache Überwachung von Filter, Betriebsdruck und Getriebeölstand durch Anzeigen direkt am Gebläse oder am Schalldämmschrank. Die Wartung beschränkt sich auf den Ölwechsel im Getriebe, Schmierung der Lager und Filterwechsel.

Wirtschaftlich

Durch den Einsatz von Energiesparmotoren (EFF1), die exakt auf den Bedarf abstimmbaren Motorengrößen und den hohen Wirkungsgrad der Gebläsestufe, arbeiten Tyr Drehkolbengebläse äußerst energieeffizient.

Anwendungsorientiert

Aufstellungsmöglichkeit mit und ohne Schalldämmschrank. Sechs Baugrößen mit genau auf den Bedarf abstimmbarer Motorleistung.

Tyr are the new high-performance Roots blowers by Busch for vacuum and over pressure generation. Tyr Roots blowers set new benchmarks in the areas of performance, compactness, and noise minimisation.

Operational reliability

Thanks to their robust design and the high level of precision during manufacture, the Tyr Roots blowers are extremely reliable. Piston seals ensure a long, fault-free service life. Automatic belt tension.

Service-friendly

Thanks to the non-contact compression, no operating fluid is necessary. Simple monitoring of the filter, operating pressure, and oil level via displays directly on the blower or the acoustic enclosure. Maintenance is limited to changing oil in the gear unit, lubricating the bearings, and changing filters.

Economical

Tyr Roots blowers work extremely energy-efficiently thanks to three factors: the use of energy-saving motors (EFF1), the choice of motor sizes depending on needs, and the high efficiency of the blower stage.

Application-oriented

Installation options with or without acoustic enclosure. Six sizes, featuring motor outputs that can be tuned exactly to the demand.

Les appareils Tyr sont les nouvelles soufflantes à piston rotatif les plus performantes de Busch pour la production de vide et de surpression. Les soufflantes à piston rotatif Tyr fixent de nouvelles normes en matière de puissance, de compacité et de réduction du bruit.

Fiabilité

Grâce à leur construction robuste et au degré élevé de précision lors de leur fabrication, les soufflantes à piston rotatif Tyr sont extrêmement fiables. Les garnitures de piston garantissent une longue durée d'utilisation, sans incident. Tension automatique de la courroie.

Facilité d'entretien

Aucun ingrédient nécessaire grâce à la compression sans contact. Surveillance facile du filtre, de la pression de service et du niveau d'huile des engrenages directement sur la soufflante ou sur le caisson d'isolation acoustique. La maintenance se limite à la vidange de l'huile dans le jeu d'engrenages, au graissage des roulements et au remplacement du filtre.

Economie

Grâce à l'utilisation de moteurs à consommation d'énergie réduite (EFF1), aux tailles de moteurs parfaitement adaptées aux besoins et à l'efficacité élevée de l'étage de la soufflante, les soufflantes à piston rotatif Tyr sont extrêmement économiques.

Solution orientée application

Possibilité de montage avec ou sans caisson d'isolation acoustique. Six tailles avec une puissance de moteur parfaitement adaptée aux besoins.

Drehkolbengebläse

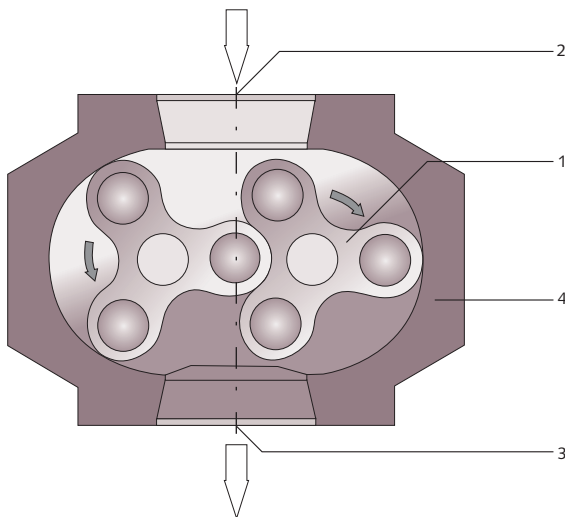
Roots blowers

Pompes Roots

Funktionsprinzip

Principle of operation

Principe de fonctionnement



- 1 Drehkolben
- 2 Gaseintritt
- 3 Gasaustritt
- 4 Gehäuse

- 1 Roots lobe
- 2 Gas inlet
- 3 Gas outlet
- 4 Casing

- 1 Lobe en trèfle
- 2 Aspiration
- 3 Echappement
- 4 Corps

Funktionsprinzip

Dreiflügelige Drehkolbengebläse Tyr von Busch arbeiten nach dem bewährten Roots-System: zwei parallel gelagerte Drehkolben (1) mit identischen Profilen drehen sich gegenseitig im Gehäuse (4). Dabei wird das zu fördernde Medium in den Raum zwischen Rotoren und Gehäuse eingeschlossen und durch die Drehbewegung zum Gasaustritt transportiert und ausgestoßen.

Durch die geometrische Form und durch die Anordnung der Rotoren wiederholt sich dieser Vorgang sechsmal pro Umdrehung der Antriebswelle. Durch die berührungsfreie Lagerung der Rotoren ist im Arbeitsraum keine Ölschmierung erforderlich.

Der Verdichtungsstufe ist ein Schalldämpfer vorgeschaltet. Das angesaugte Medium durchströmt diesen Schalldämpfer und wird im integrierten Ansaugfilter gereinigt, bevor es in die Verdichtungsstufe gesaugt wird. Nach dem Verdichten in der Stufe durchströmt das Medium den Auslassschalldämpfer. Der Antrieb erfolgt über Keilriemen mit einem Elektromotor.

Operating principle

Three-lobe Roots blowers Tyr by Busch work according to the proven Roots system: two rotors (1) mounted in parallel with identical profiles turn in the opposite direction to one another in the housing (4). At the same time, the medium that is to be pumped is sealed in the space between the rotors and the housing. It is transported to the gas discharge by the turning movement and discharged.

Due to the geometrical shape and the arrangement of the rotors, this process repeats itself six times per revolution of the drive shaft. Thanks to the non-contact bearing of the rotors, no oil lubrication is required in the working chamber.

A silencer is positioned upstream from the compression stage. The sucked medium passes through this silencer and is cleaned in the integrated inlet filter, before it is sucked into the compression stage. After compression, the medium passes through the discharge silencer. The unit is driven with a motor using a V-belt.

Principe de fonctionnement

Les soufflantes à piston rotatif tri-lobes Tyr de Busch fonctionnent selon le système Roots qui a fait ses preuves : deux pistons rotatifs parallèles (1) à profil identique tournent dans le carter dans le sens antihoraire (4). Le fluide à transporter est alors enfermé dans l'espace entre les rotors et le carter, puis envoyé et expulsé par un mouvement de rotation vers la sortie des gaz. Cette procédure se répète six fois par rotation de l'arbre moteur grâce à la forme géométrique et à la disposition des rotors. Les paliers sans contact des rotors rendent toute lubrification à l'huile superflue dans la chambre de travail.

Un silencieux est monté en amont de la chambre de compression. Le fluide aspiré passe à travers ce silencieux et est nettoyé dans le filtre d'aspiration avant d'être aspiré dans la chambre de compression. Après la compression dans l'étage, le fluide traverse le silencieux d'échappement. L'entraînement est assuré par un moteur électrique via des courroies trapézoïdales.

Technische Daten
Technical data
Spécifications techniques

Zentrale Druckluftversorgung mit Tyr Drehkolbengebläse
 Central compressed air supply with Tyr Roots blowers
 Alimentation centralisée en pression avec des soufflantes à piston rotatif Tyr



Technische Daten Technical data Spécifications techniques		WT 0100 AV/AP	WT 0150 AV/AP	WT 0280 AV/AP	WT 0390 AV/AP	WT 0600 AV/AP	WT 0730 AV/AP
Nennsaugvermögen Nominal displacement Débit nominal	m ³ /min	2,5 - 10,0	3,7 - 15,0	5,1 - 28,0	7,1 - 39,0	12,0 - 64,0	15,4 - 73,0
Max. Differenzdruck, Vakuumversion (AV) Max. differential pressure, vacuum version (AV) Pression différentielle max., version vide (AV)	hPa (mbar)	500	500	500	500	500	500
Max. Differenzdruck, Druckversion (AP) Max. differential pressure, pressure version (AP) Pression différentielle max., version pression (AP)	hPa (mbar)	1000	1000	1000	1000	1000	1000
Motormennleistung Nominal motor rating Puissance nominale du moteur	kW	0,75 - 22	1,1 - 37	1,5 - 55	2,2 - 75	4 - 90	5,5 - 110
Gebläsedrehzahl Speed of Roots pump Vitesse de rotation du Roots	min ⁻¹	1150 - 4700	1150 - 4700	850 - 4700	850 - 4700	750 - 4050	750 - 3550

Tyr Drehkolbengebläse haben durch ihr innovatives Schalldämmkonzept eine äußerst niedrige Schallemission, die je nach Version, 4 bis 5 dB(A) unter der Schallemission vergleichbarer Gebläse liegt.

Mit einer Schalldämmhaube (Zubehör) kann der Schalldruckpegel um weitere 15 bis 20 dB(A) gesenkt werden.

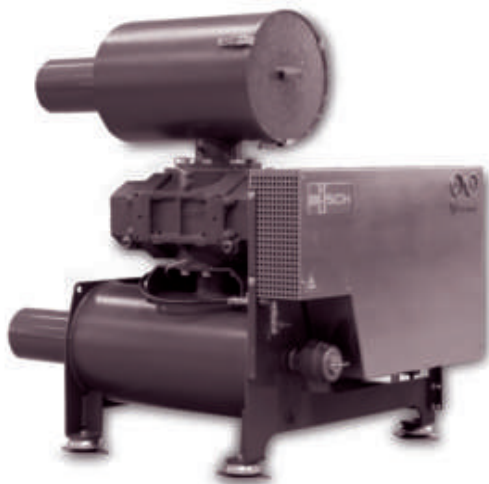
Tyr Roots blowers have very low noise emissions thanks to their innovative silencing concept that, depending on the version, rates 4 to 5 dB(A) below the noise emission of comparable blowers.

With an acoustic enclosure (accessory), the noise level can be reduced by a further 15 to 20 dB(A).

Grâce à leur concept novateur d'insonorisation, les soufflantes à piston rotatif Tyr produisent des émissions sonores extrêmement faibles qui, selon la version, sont inférieures de 4 à 5 dB(A) à celles de soufflantes comparables.

Un capot d'insonorisation (accessoire) permet de réduire le niveau sonore de 15 à 20 dB(A) supplémentaires.

Zubehör
Accessories
Accessoires



Tyr WT 0280 AP



Tyr WT 0280 AP in Schalldämmhaube
Tyr WT 0280 AP with acoustic enclosure
Tyr WT 0280 AP avec capot d'insonorisation

Schalldämmhaube

Reduzierung vom Schalldruckpegel des Gebläses um weitere 15 bis 20 dB(A).

Rückschlagventil

Vermeidung von Rückströmung des Mediums zum Rezipienten (AV) oder zum Gebläse (AP).

Temperaturfühler

zur Installation am Gasaustritt zur permanenten Betriebsüberwachung.

Wasserkühlsystem

Komplettes Kühlsystem mit Wasserpumpe für den einfachen Anschluss an das Gebläse zur optimalen Kühlung bei hohem Differenzdruck.

Korrosionsschutzset

zum Schutz gegen Korrosion bei feuchten Anwendungen. Vermeidet Korrosion im Gebläse bei langen Stillstandzeiten.

Pulsationsschalldämpfer

zur zusätzlichen Reduzierung des Auspuffgeräuschs.

Acoustic enclosure

Reduction of the blower noise level by a further 15 to 20 dB(A).

Non-return valve

prevents backflow of the medium to the recipient (AV) or to the blower (AP).

Heat sensor

to be installed on the gas discharge for permanent monitoring.

Water cooling system

Complete cooling system with water pump for simple connection to the blower for optimum cooling at high differential pressure.

Anticorrosion set

to protect against corrosion in humid applications. Prevents corrosion in the blower during long shut-down periods.

Pulsation damper

for additional reduction of the exhaust noise.

Capot d'insonorisation

Réduction du niveau sonore de la soufflante de 15 à 20 dB(A) supplémentaires.

Clapet antiretour

Empêche le retour du fluide vers le bac (AV) ou la soufflante (AP).

Sonde de température

A installer au niveau de la sortie des gaz pour un contrôle permanent du fonctionnement.

Système de refroidissement à eau

Système de refroidissement complet avec pompe à eau à raccorder simplement à la soufflante pour un refroidissement optimal en cas de pression différentielle élevée.

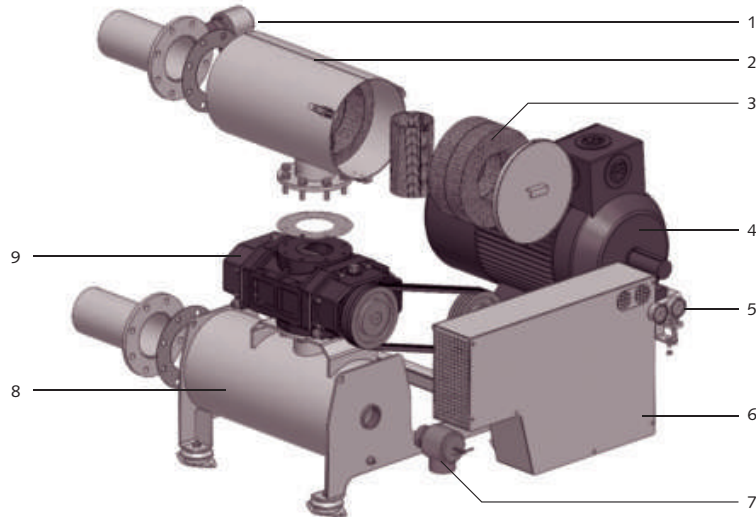
Protection anticorrosion

Protège contre la corrosion dans le cas d'applications en milieu humide. Empêche la corrosion dans la soufflante lors de longues périodes d'inactivité.

Silencieux à pulsations

Permet une réduction supplémentaire des bruits d'échappement.

Aufbau Gebläse Blower structure Structure de la soufflante



1. Vakuumbegrenzungsventil (AV Version)
Das Vakuumbegrenzungsventil begrenzt den Unterdruck auf den zulässigen Wert und schützt das Gebläse vor Überlastung.

2. Schalldämpfer mit integriertem Ansaugfilter
Der Ansaugschalldämpfer reduziert die Schallemission der angesaugten Luft. Der einseitige Ansaugfilter verhindert, dass Feststoffe in die Gebläsestufe gelangen können.

3. Filtereinsatz
Standardmäßiger auswaschbarer Filtereinsatz aus Acryl. Servicefreundlich und umweltschonend.

4. Antriebsmotor
Motoren sind in vielen Leistungsklassen und Ausführungen lieferbar. (EFF1/EFF2)

5. Anzeigeeinheit
Anzeigeeinheit für Betriebsdruck und Sättigungsgrad des Ansaugfilters

6. Abdeckhaube für Keilriemen

7. Druckbegrenzungsventil (AP Version)
Das Druckbegrenzungsventil begrenzt den Überdruck auf den zulässigen Wert und schützt das Gebläse vor Überlastung.

8. Auslassschalldämpfer
Reduziert die Geräuschemission der Verdichtungsstufe.

9. Gebläsestufe

1. Vacuum relief valve (AV version)
The vacuum relief valve limits the vacuum to the permissible value and protects the blower against overloading.

2. Silencer with integrated inlet filter
The inlet silencer reduces the noise emission of the intake air. The inside inlet filter prevents solids from entering the blower level.

3. Filter cartridge
Washable filter cartridge made from acrylic as standard. Service-friendly and environmentally friendly.

4. Drive motor
Motors are available in many output classes and versions. (EFF1/EFF2)

5. Display
Display for operating pressure and saturation level of the inlet filter

6. Hood for v-belt

7. Pressure relief valve (AP version)
The pressure relief valve limits the excess pressure to the permissible value and protects the blower against overloading.

8. Discharge silencer
Reduces the noise emissions of the compression stage.

9. Blower stage

1. Soupape de limitation de vide (version AV)
La soupape de limitation de vide réduit le vide à la valeur admissible et protège la soufflante contre une surcharge.

2. Silencieux avec filtre d'aspiration intégré
Le silencieux d'aspiration réduit les émissions sonores de l'air aspiré. Le filtre d'aspiration intérieur empêche l'introduction d'éléments solides dans l'étage de la soufflante.

3. Cartouche filtrante
Cartouche filtrante standard en acrylique, lavable. Facile à entretenir et écologique.

4. Moteur d'entraînement
Les moteurs sont disponibles dans de nombreuses catégories de puissance et versions. (EFF1/EFF2)

5. Unité d'affichage
Unité d'affichage de la pression de service et du degré de saturation du filtre d'aspiration.

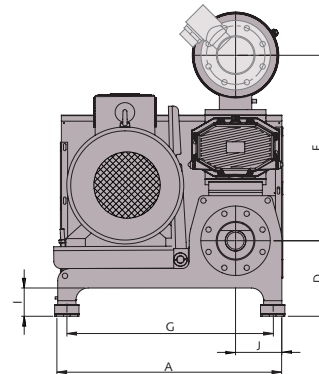
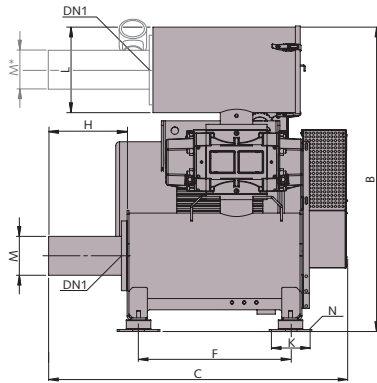
6. Capot pour courroies trapézoïdales

7. Soupape de limitation de pression (version AP)
La soupape de limitation de pression réduit la surpression à la valeur admissible et protège la soufflante contre une surcharge.

8. Silencieux d'échappement
Réduit l'émission de bruits de la chambre de compression.

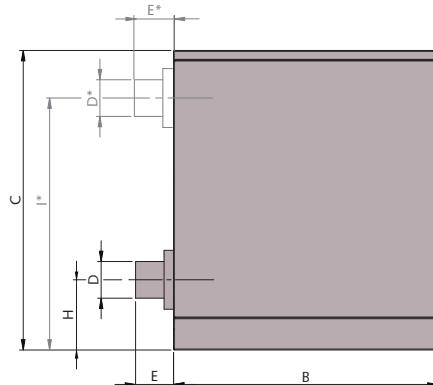
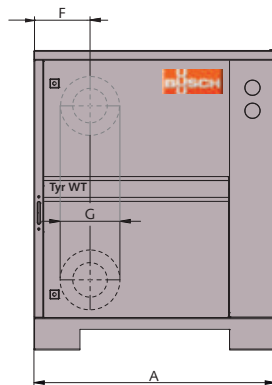
9. Etage de soufflante

Abmessungen
Dimensions
Dimensions



*AV Version
*AV version
*version AV

Abmessungen Blower dimensions Dimensions de la soufflante	mm	A	B	C	D	E	F	G	H	I	J	K*	L Ø	M Ø	N Ø	DN1
Tyr WT 0100/0150 AV/AP		715	1028	1080	289	609	550	640	320	114	140	110	250	114	14	100
Tyr WT 0280/0390 AV/AP		945	1251	1218	310	761	622	845	321	116	190	134	350	159	14	150
Tyr WT 0600/0730 AV/AP		1275	1660	1702	381	1024	824	1175	560	116	265	134	500	219	14	200



*AV Version
*AV version
*version AV

Abmessungen Sound absorbing cabinet dimensions Dimensions de l'armoire d'insonorisation	mm	A	B	C	D Ø	E	F	G Ø	H	I*
Tyr WT 0100/0150 AV/AP		800	1000	1082	114	157	195	195	279	889
Tyr WT 0280/0390 AV/AP		1050	1150	1302	159	165	254	290	305	1067
Tyr WT 0600/0730 AV/AP		1450	1550	1732	219	211	365	365	378	1395