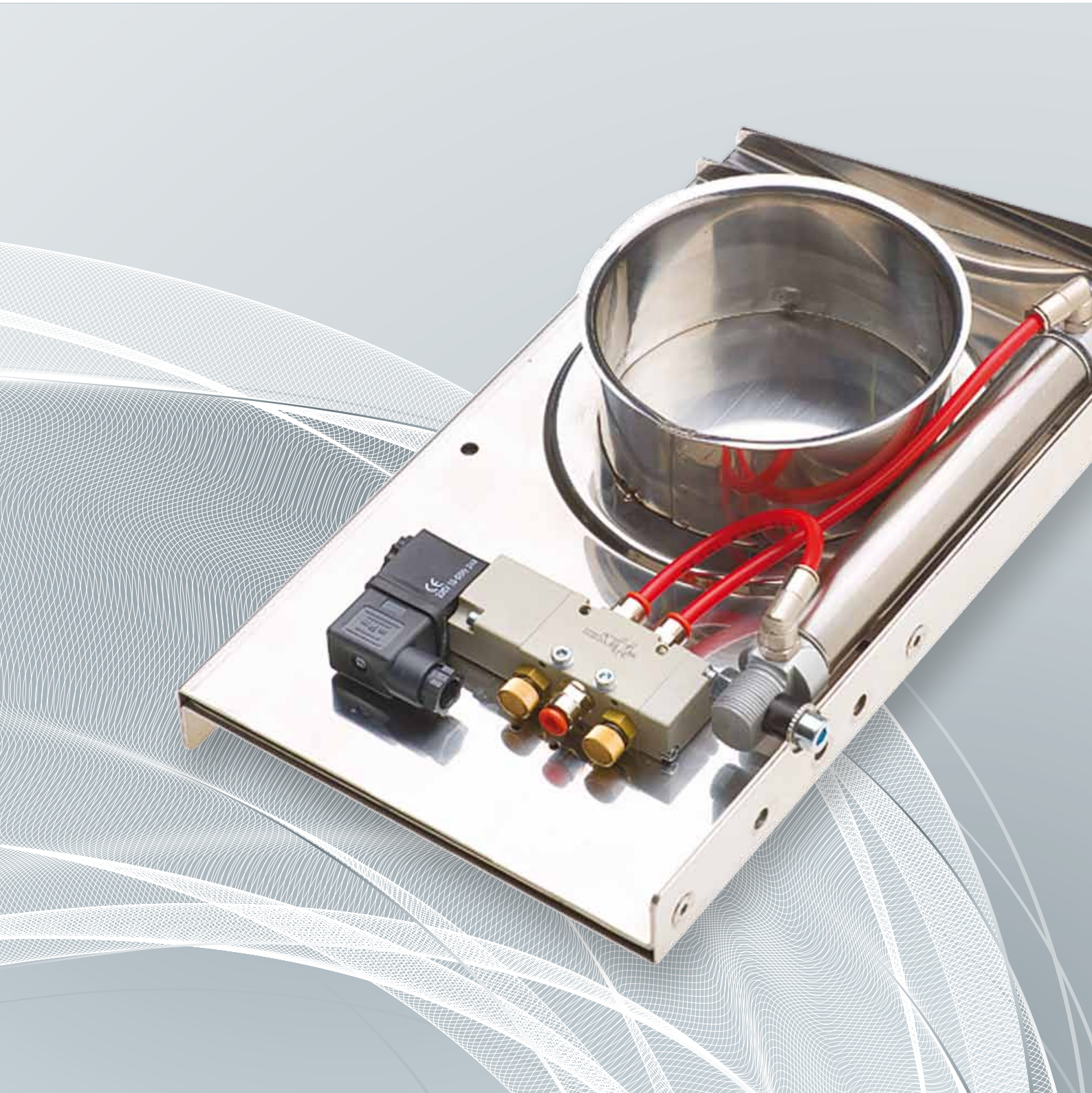


LAJAC



Tryckluftdrivna Automatspjäll

Tryckluftsdrivna automatspjäll optimerar utsuget

Inom industrin används ofta manuella spjäll inom processventilation. I värsta fall finns inga spjäll alls.

Detta innebär att många utsugspunkter står öppna även när bearbetningsmaskinen inte är igång. Detta resulterar i ett dåligt utsug vid alla sugpunkter, hög energiförbrukning samt ett onödigt högt slitage och belastning på stoftavskiljare och fläktar.

På befintliga utsugsanläggningar kan man i de flesta fall få ett betydligt bättre utsug bara genom att installera automatspjäll. På det viset slipper man kostsamma utbyggnader, eller byte av stoftavskiljare och fläktar.

Vid nyinstallation kan man också minska kostnaderna för stoftavskiljare och fläktar, detta genom att använda automatspjäll i stället för manuella spjäll. Dessutom blir nyttjandegraden rätt dimensionerad då man vet att spjällen är stängda när bearbetningsmaskinen inte är i drift.

Genom att installera automatspjäll vid varje sugpunkt skapas en mycket god arbetsmiljö samtidigt som man minimerar det totala utsugsbehovet. Energiförbrukning, servicekostnader, underhåll och städning minskar!



Lägesindikering



Magnetventil



Microbrytare



Microbrytare



Tillbehör



Spjällbladskydd

Rak kant



Spännbandskant



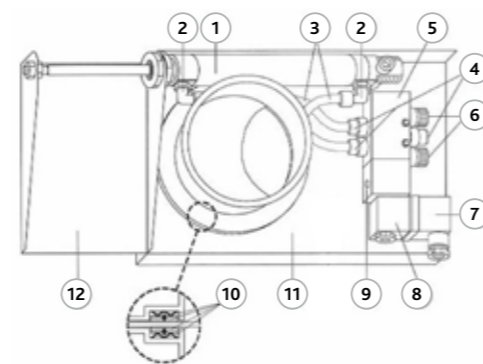
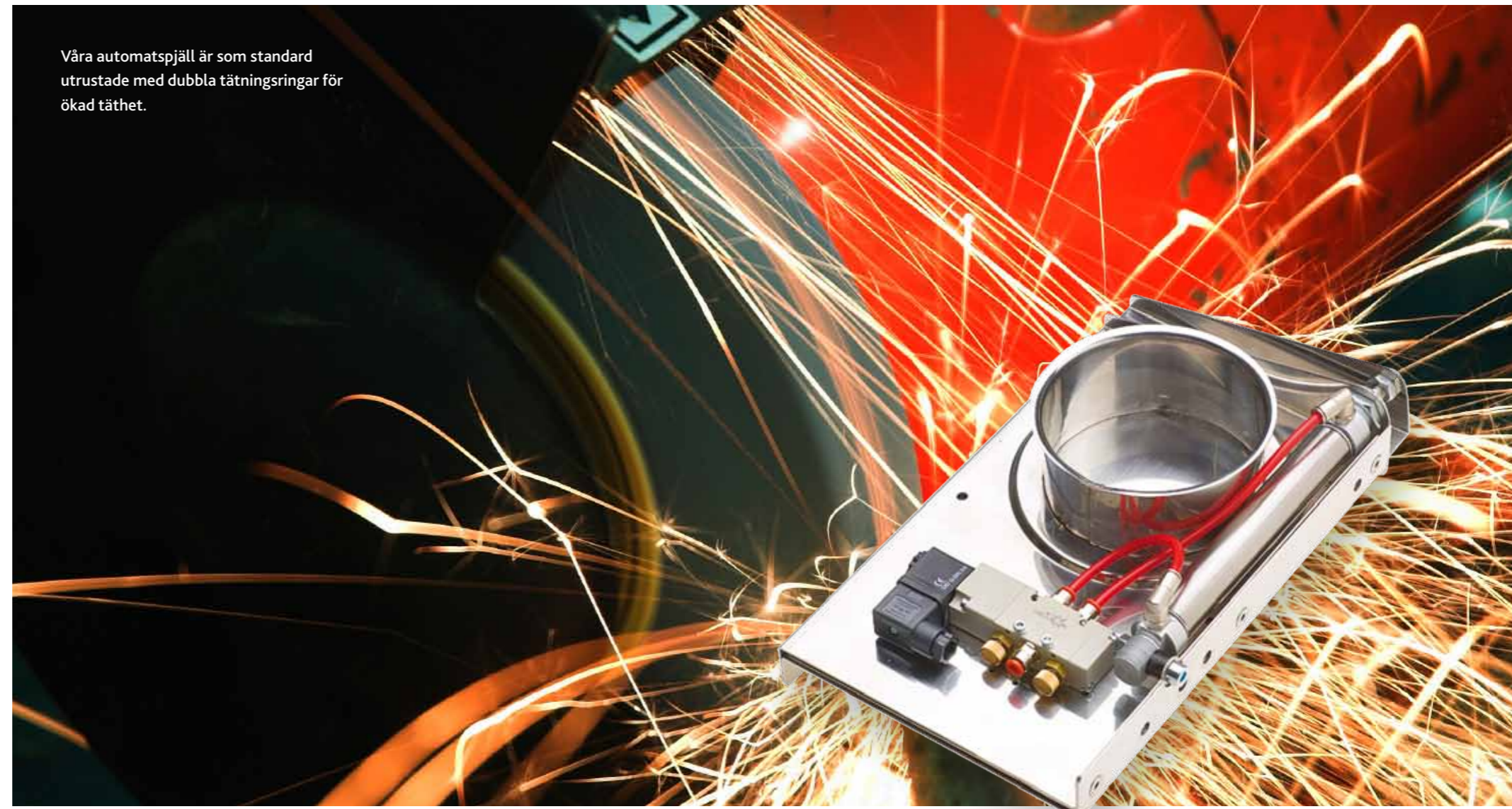
Rund kant



Fläns



Våra automatspjäll är som standard utrustade med dubbla tätningsslingor för ökad täthet.



- 1 Pneumatisk cylinder
- 2 Vridbar vinkelanslutning 1/8" - 6 mm slang
- 3 PU-slang 6 mm, längd 1 m
- 4 Rak anslutning 1/8" - 6 mm slang
- 5 5/2 magnetventil (utan spole)
- 6 Strypljuddämpare 1/8"
- 7 Kontakthatt för spole

- 8 Spole 230V AC eller 2 V AC/DC (specialspänningar kan erhållas)
- 9 Skruv för manuell körning
- 10 Tätningssset
- 11 Spjällhus
- 12 Spjällblad

- Påverkbar energibesparing
- Bra arbetsmiljö
- Kan kompletteras med gränslägesindikering eller mikrobrytare
- Prisvärt med hög driftsäkerhet

En kvalitetskontroll görs av komponenterna vid varje leverans för att säkerställa slutmonteringen. När spjällen är färdigmonterade utförs en 100% systemkontroll för att garantera spjällets fulla funktion. Allt detta görs enligt specifikationer i Lajacs lokaler.

© Inget material i denna katalog får kopieras eller överföras i någon form utan skriftligt medgivande av Lajac AB. Vi reserverar oss för eventuella tryckfel.

För mer information

För att ytterligare få en inblick om Lajac och våra produkter, är ni välkomna att besöka vår hemsida, där ni också kan ladda ner vår katalog. Det går även bra att kontakta oss via mail eller telefon.

Välkomna till Lajac!



www.lajac.se

LAJAC