



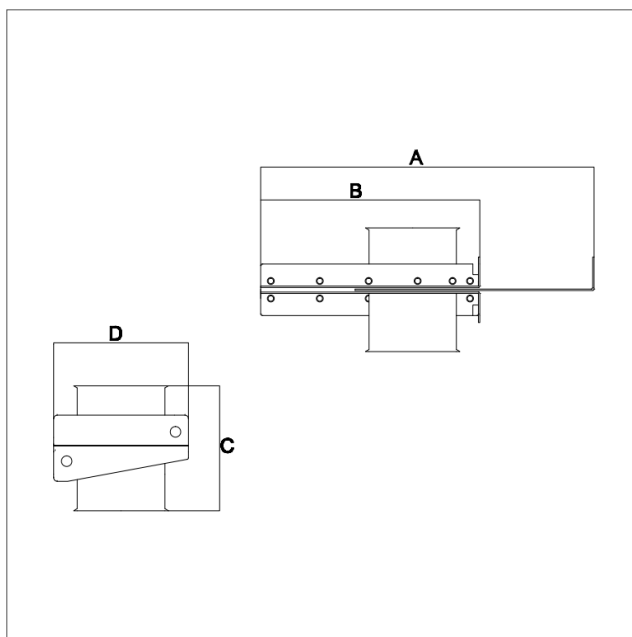
## ADWP

Zasuwy do wysokiego ciśnienia

Zasuwa ręczna szczelna z krawędzią prostą. Mikrowyłącznik może być montowany do średnicy 180mm. Sensory mogą być stosowane dla każdej średnicy.



ADWP - Manual



Dampers - Drawing. See measurements in table.

Art.nr	Ø (mm)	A (mm)	B (mm)	C (mm)	D (mm)	Weight (kg)
ADWP-050	50	293	192.5	145	139.5	1.75
ADWP-063	63	293	192.5	145	139.5	1.8
ADWP-076	76	338	222.5	145	156.5	2.2
ADWP-102	102	398	263	125	176.5	2.9
ADWP-108	108	475	313.5	145	201.5	3.7
ADWP-127	127	475	313.5	145	201.5	3.3
ADWP-152	152	548	363	125	226.5	4.1
ADWP-202	202	699	463	125	276.5	5.75