



MADA

Zasuwy do wysokiego ciśnienia

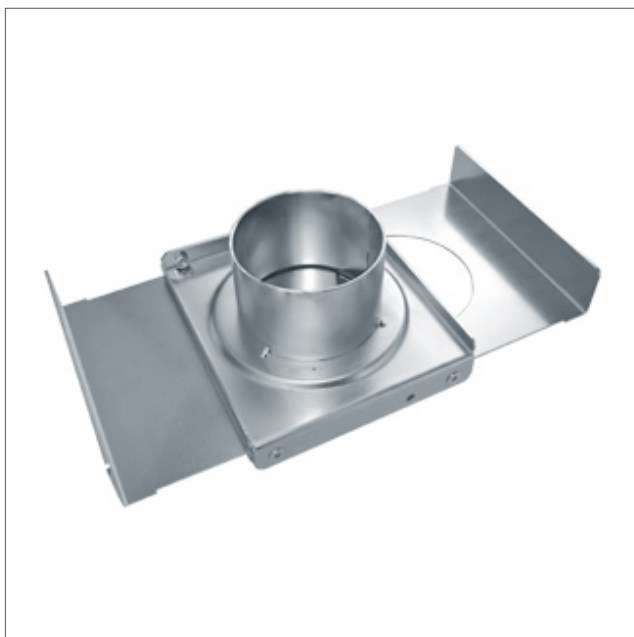
MADA to ręcznie obsługiwana szczelna zasuwa przesuwna zapewniająca szybkie i szczelne zamknięcie. Z krawędzią pod opaskę. Zasuwa wykonana jest z blachy ocynkowanej elektrycznie z krawędzią pod opaskę lub prostą, w zależności od wymiaru. Zasuwa ma temperaturę roboczą do maks. 80°C. Może być również wyposażona w uszczelki teflonowe dla wyższych temperatur. MADA może być wyposażona w mikroprzełącznik do uruchamiania maszyny przy otwarciu zasuwy.

Standard uszczelnienia:

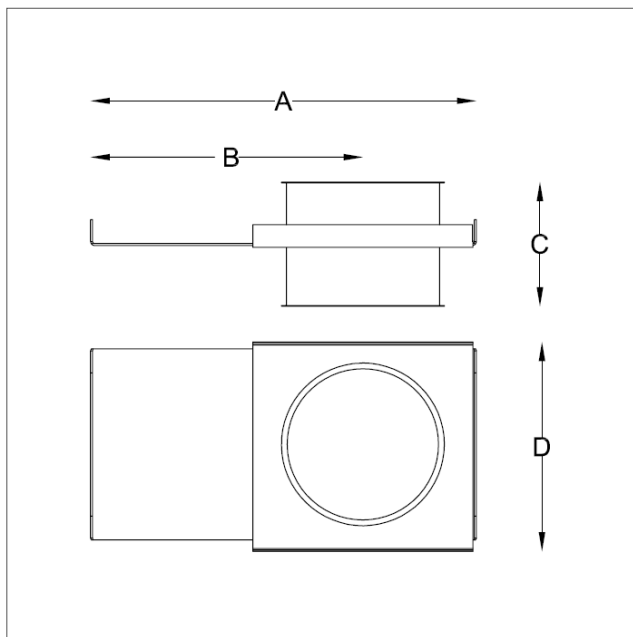
- Pierścień gumowy - średnica 050-200 z kauczuku chloroprenowego (olejoodporny)
- Pierścień plastikowy - średnica 050-500 z HDPE-50

Dla wyższych temperatur:

- Pierścień teflonowy około 250°C
- Uszczelki Klingosil T = 1,5 mm, które zastępują pierścień gumowy.



MADA - Slide damper manual



Dimensional drawing sliding dampers

Art.nr	Ø (mm)	A (mm)	B (mm)	D (mm)	C (mm)	Weight (kg)
MADA-050	50	255	173	137	130	2
MADA-063	63	255	173	137	130	2
MADA-076	76	275	183	157	128	2.5
MADA-102	102	315	213	177	128	3
MADA-108	108	365	250	202	128	3
MADA-127	127	365	250	202	128	3.6
MADA-152	152	409	281	227	128	4.5