



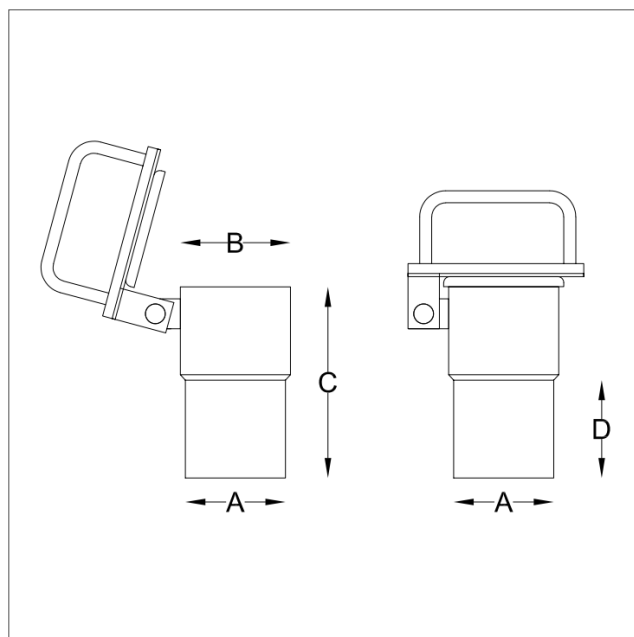
KLVP

Galwanizowane

Zawór klapowy do podłączenia za pomocą złączki PICO.
Może być dostarczony z mikrowyłącznikiem.



KLVP - Flap valve



KLVA/KLSM - drawing, se measurement in the table

Art.nr	∅ A,B zewnetrzne	A (mm)	B (mm)	C (mm)	D (mm)	Weight (kg)
KLVP-050-050	050-050	49.7	48.8	95.4	48	*
KLVP-063-050	063-050	63.6	48.8	94.9	48	*
KLVP-063-063	063-063	63.5	67	95	49.8	*
KLVP-076-076	076-076	76.20	75.9	130	74	*