



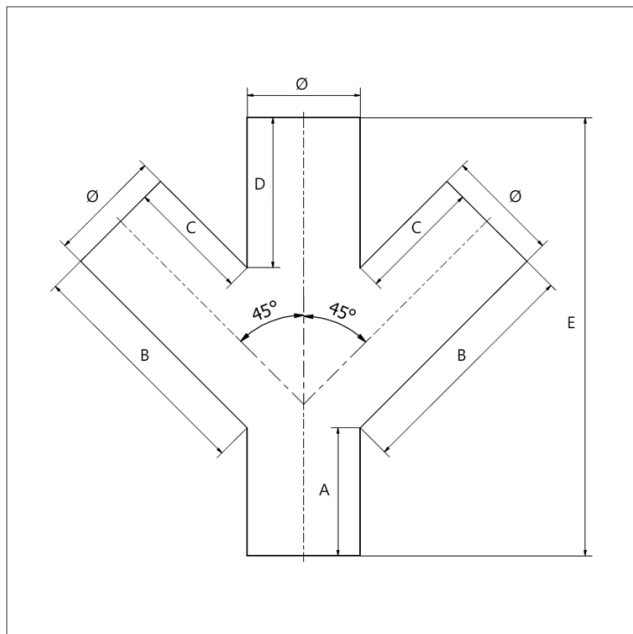
## STBD

Galwanizowane

STBD czwórnik 45°, ocynkowany, z prostymi krawędziami do montażu za pomocą złączki rurowej PICO.  
Grubość ścianki czwórnika T = 1,5 mm.



STBD - double branch pipe, galvanised.



STBD - double branch pipe drawing. Measurement - see table.

Art.nr	Weight (kg)
STBD-050-050	*
STBD-063-063	*
STBD-076-076	*
STBD-102-102	*