



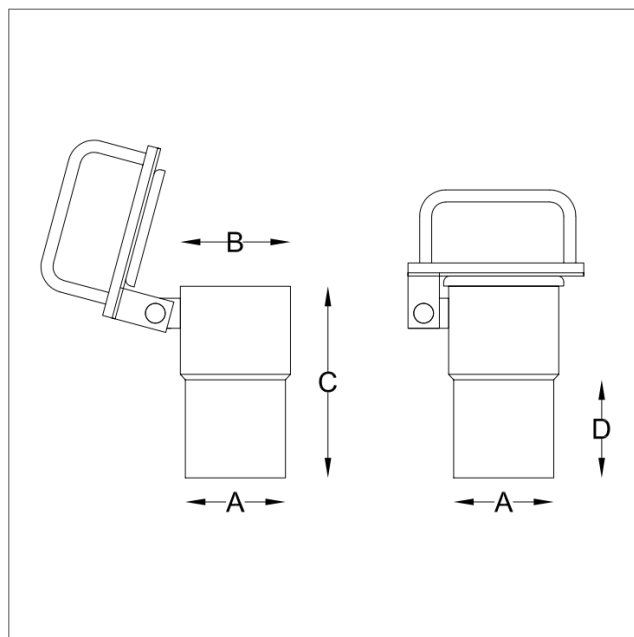
KLPM

Galwanizowane

KLPM - Zawór klapowy z mikrowyłącznikiem, podłączenie za pomocą złączki PICO.



KLPM - Flap valve with switch



KLVA/KLSM - drawing, se measurement in the table

Art.nr	Ø A,B zewnetrzne	A (mm)	B (mm)	C (mm)	D (mm)	Weight (kg)
KLPM-050-050	050-050	49.7	48.8	95.4	48	*
KLPM-063-050	063-050	63.6	48.8	94.9	48	*
KLPM-063-063	063-063	63.5	67	95	49,8	*
KLPM-076-076	076-076	76.2	75.9	130	74	*